

# WIDEO MONITOR

INSTRUKCJA OBSŁUGI I MONTAŻU  
Model: OR-VID-EX-1033MV/B; OR-VID-EX-1033MV/W



## **STOP!**

Zanim przystąpisz do montażu  
koniecznie przeczytaj  
**INSTRUKCJĘ OBSŁUGI!**  
Uszkodzenia wynikające z błędnego  
podłączenia  
**NIE PODLEGAJĄ NAPRAWIE  
Z TYTUŁU GWARANCJI!**

## SPIS TREŚCI

Uwagi	1
Dane techniczne	2
Rozwiązanie problemów	2
Główne cechy i funkcje	3
Budowa	4
Instalacja i schemat podłączenia	5
Montaż	8
Dane techniczne przewodów	8
Obsługa	9
Ustawienia systemowe	12

## DANE TECHNICZNE

**Napięcie zasilania:** 15VDC, 1A  
**Rodzaj monitora:** kolorowy, bezszlachkowy, głośnomówiący  
**Wyświetlacz:** 7 cali, LCD, kolor  
**Pobór mocy:** 7W (praca), 1W (tryb czuwania)  
**Temperatura pracy:** 0°C ~+50°C  
**Wymiary:** 185 x 127,5 x 18 mm  
**Waga netto:** 0,55 kg

## ROZWIĄZANIE PROBLEMÓW

### 1. Brak fonii i wizji, nic nie działa

- a) brak napięcia zasilającego,
- b) uszkodzony lub źle podłączony monitor

### 2. Nie ostry lub błędy obraz

- a) sprawdź ustawienia i wyreguluj

### 3. Na obrazie liczne zakłócenia, brak synchronizacji (obraz miga)

- a) przewód podłączeniowy posiada przekrój niedostosowany do długości
- b) zbyt długie połączenie - zastosuj przewód ekranowy
- c) zła jakość przewodu
- d) silne źródło zakłóceń elektromagnetycznych - zastosuj przewód ekranowy

### 4. Fonia na monitorze sprzęga

- a) sprawdź swoją instalację pod kątem wymagań technicznych,
- b) sprawdź czy instalacja nie jest narażona na działanie wody i wilgoci itp.

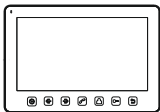
### 5. Elektrozapczyn nie otwiera się za każdym razem

- a) sprawdź niezależne działanie elektrozapczynu

### 6. Porysowany monitor

- a) sprawdź czy zdjęta jest z ekranu folia ochronna

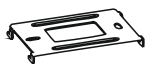
## Zawartość opakowania



Monitor



Instrukcja obsługi



Wspornik do montażu na ścianie



2x kołki rozporowe



2xwkręty



Zasilacz do gniazdka

## UWAGA

Przed podłączeniem i użytkowaniem urządzenia prosimy o dokładne zapoznanie się z niniejszą instrukcją obsługi. W razie jakichkolwiek problemów ze zrozumieniem jej treści prosimy o skontaktowanie się ze sprzedawcą urządzenia. Samodzielny montaż i uruchomienie urządzenia jest możliwe pod warunkiem posiadania przez montażystę podstawowej wiedzy z zakresu elektryki i używania odpowiednich narzędzi. Niemniej zalecane jest dokonanie montażu urządzenia przez wykwalifikowany personel.

Producent nie odpowiada za uszkodzenia mogące wynikać z nieprawidłowego montażu czy eksploatacji urządzenia. Dokonywanie samodzielnych napraw i modyfikacji skutkuje utratą gwarancji.

Z uwagi na fakt, że dane techniczne podlegają ciągłym modyfikacją, Producent zastrzega sobie prawo do dokonywania zmian bez uprzedzenia. Wszelkie prawa do tłumaczenia/interpretowania oraz prawa autorskie niniejszej instrukcji są zastrzeżone.

1. Wszelkie czynności wykonuj przy odłączonym zasilaniu.
2. Nie zanurzaj urządzenia w wodzie i innych płynach.
3. Nie obsługuj urządzenia gdy uszkodzona jest obudowa.
4. Nie otwieraj urządzenia i nie dokonuj samodzielnych napraw.
5. Nie używaj urządzenia niezgodnie z jego przeznaczeniem.
6. Nie instaluj monitora w pobliżu urządzeń silnie emitujących pole magnetyczne jak telewizor, głośniki.
7. Nie instaluj monitora w miejscu narażonym na dużą wilgoć, wibracje, wstrząsy oraz silne promienie słoneczne.
8. Wyłącz zasilanie jeżeli z urządzenia wydobywają się "nie normalne" dźwięki.
9. Po dokonaniu instalacji i montażu zdejmij folię ochronną z ekranu monitora.

### UWAGA

**Gwarancja 24-miesięczna obejmuje produkt wyposażony w fabryczną plombę, której nie należy zrywać!**

Każde gospodarstwo jest użytkownikiem sprzętu elektrycznego i elektronicznego, a co za tym idzie potencjalnym wytwórcą niebezpiecznego dla ludzi i środowiska odpadu, z tytułu obecności w sprzęcie niebezpiecznych substancji, mieszanin oraz części składowych. Z drugiej strony zużyty sprzęt to cenny materiał, z którego możemy odzyskać surowce takie jak miedź, cyna, szkło, żelazo i inne.

Symbol przekreślonego kosza na śmieci umieszczany na sprzęcie, opakowaniu lub dokumentach do niego dołączonych oznacza, że produktu nie wolno wyrzucać łącznie z innymi odpadami. Oznakowanie oznacza jednocześnie, że sprzęt został wprowadzony do obrotu po dniu 13 sierpnia 2005 r.

Obowiązkiem użytkownika jest przekazanie zużytego sprzętu do wyznaczonego punktu zbiórki do celu właściwego jego przetworzenia. Informacje o dostępnym systemie zbierania zużytego sprzętu elektrycznego można znaleźć w punkcie informacyjnym sklepu oraz w urzędzie miasta/gminy.

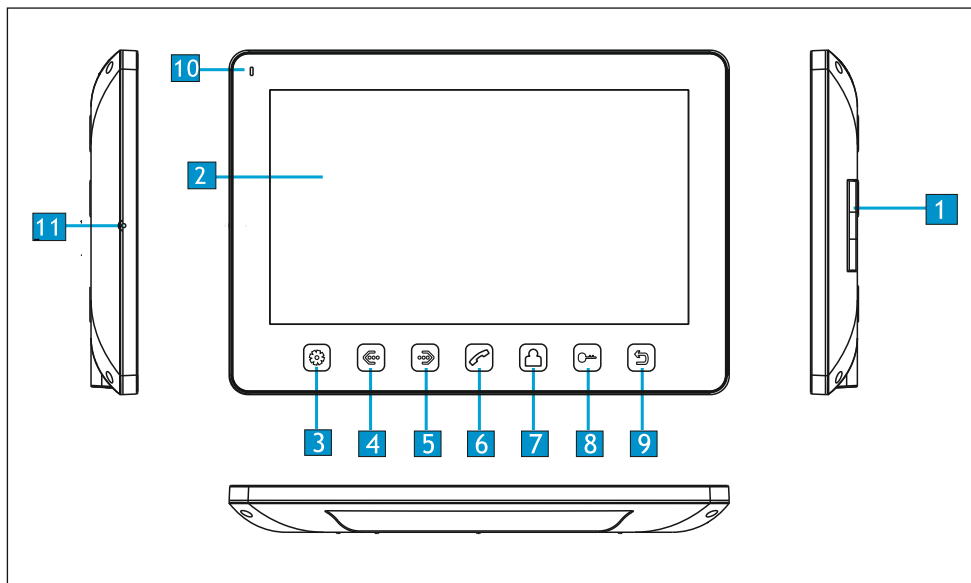
Odpowiednie postępowanie ze zużytym sprzętem zapobiega negatywnym konsekwencjom dla środowiska naturalnego i ludzkiego zdrowia!



## GŁÓWNE CECHY I FUNKCJE

- 7 calowy, kolorowy, wysokiej rozdzielczości ekran LCD.
- Ultra płaski bezszlufkowy, głośnomówiący monitor.
- Dotykowy panel monitora z podświetlanymi przyciskami.
- Menu OSD w języku polskim i angielskim.
- Funkcja interkomu po zastosowaniu dodatkowego monitora.
- 12 dzwonków polifonicznych do wyboru.
- Regulacja jasności, koloru oraz głośności dzwonka i wywołania.
- Możliwość rozbudowy o dodatkowe kamery wideodomofonowe i kamery przemysłowe CCTV.
- Umożliwia prowadzenie rozmowy z osobą znajdującą się przy wejściu i jednoczesną obserwację na ekranie monitora.
- Zdalne sterowanie elektrozaczepek (brak w zestawie) oraz automatem sterowania bramą.

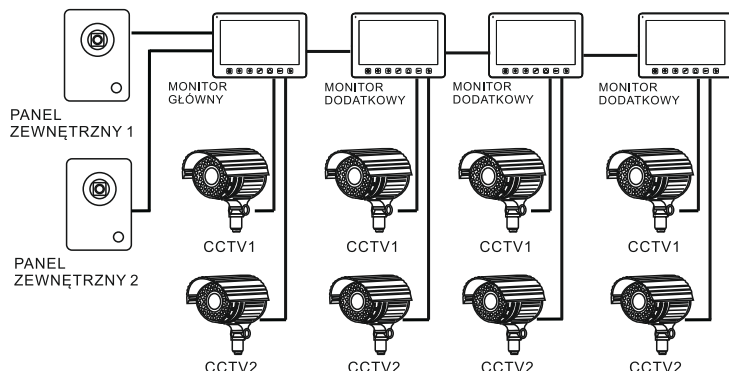
## BUDOWA MONITORA



Nr.	Lp.	Opis funkcji
1	Głośnik	
2	LCD	
3	Przycisk Menu	Wprowadź ustawienia systemowe
4	Przycisk lewy	Dostosuj -
5	Przycisk prawy	Dostosuj +
6	Przycisk Odbierz połączenie	Odbierz/Zadzwoń
7	Przycisk Monitor	Monitor
8	Przycisk Odblokuj	Odblokuj
9	Przycisk Wstecz	Wstecz/Przerwij
10	Wskaźniki świetlne	Wskaźnik zasilania
11	Mikrofon	

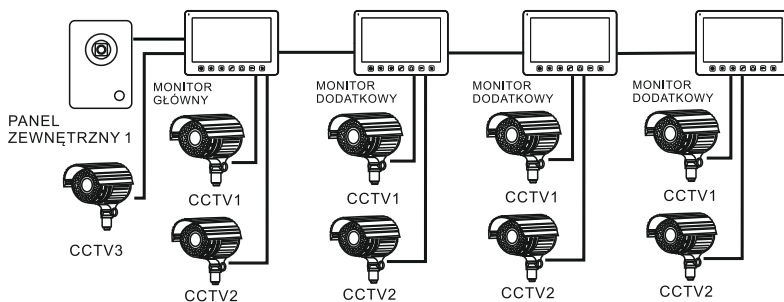
## 1. Port 2 przyłączy panela zewnętrznego

System może obsłużyć maksymalnie 1 monitor główny, 3 monitory dodatkowe, 2 panele zewnętrzne z kamerą i 8 kamer przemysłowych CCTV.



## 2. Port 2 przyłączy kamer przemysłowych

System może obsłużyć maksymalnie 1 monitor główny, 1 panel zewnętrzny z kamerą, 9 kamer przemysłowych CCTV i 3 monitory dodatkowe.



Projektując instalację elektryczną należy uwzględnić odpowiedni przekrój przewodów:

do 30 m - zalecany przewód XzTKMXpw 3 x 2 x 0,5 mm<sup>2</sup>

od 30 m do 100 m - zalecany przewód XzTKMXpw 3 x 2 x 0,8 mm<sup>2</sup>

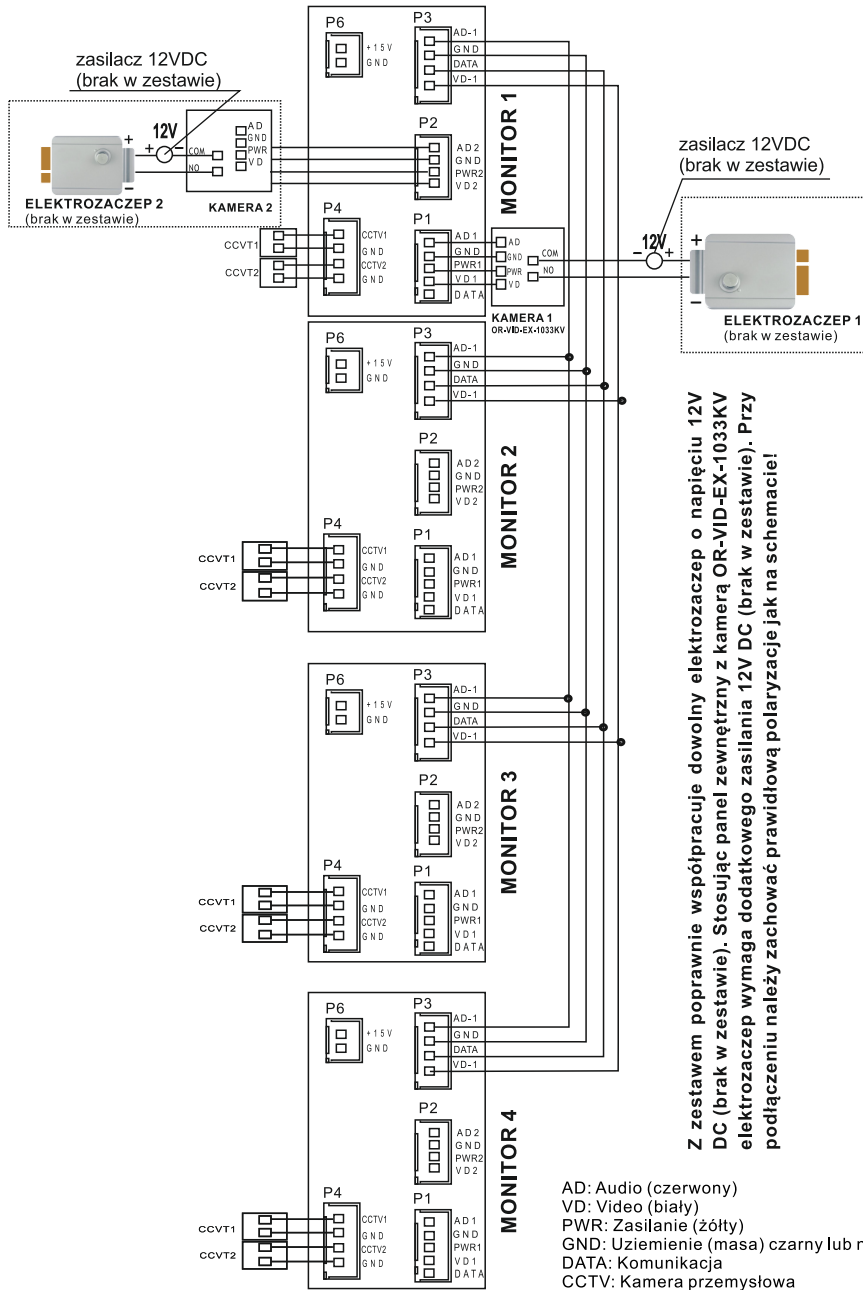
Połączenie z rygłem elektromagnetycznym powinno być przeprowadzone przewodem 2 x 1 mm<sup>2</sup>.

**Z zestawem poprawnie współpracuje dowolny elektrozaczep o napięciu 12V DC (brak w zestawie). Elektrozaczep wymaga dodatkowego zasilania 12V DC (brak w zestawie). Przy podłączeniu należy zachować prawidłową polaryzację jak na schemacie!**

Całkowita długość instalacji nie może przekroczyć 100 metrów.

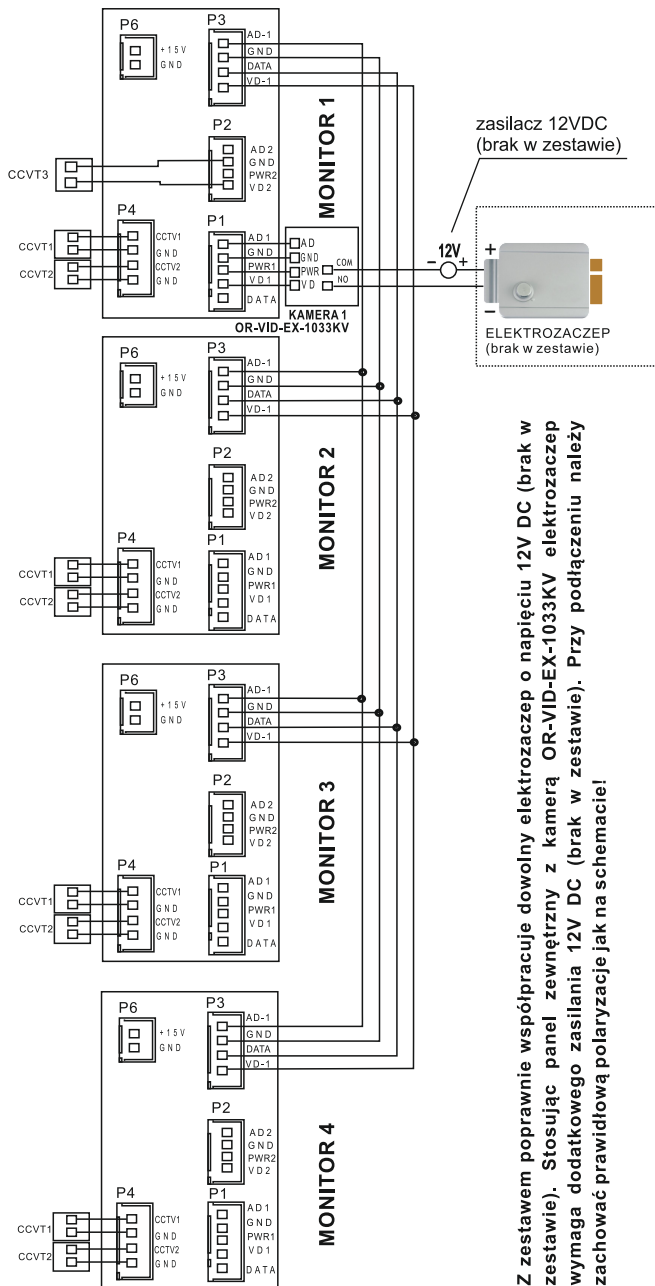
Absolutnie nie zalecamy stosowania przewodów typu skrętka komputerowa.

# Schemat podłączenia 1



Z zestawem poprawnie współpracuje dowolny elektrozaczep o napięciu 12V DC (brak w zestawie). Stosując panel zewnętrzny z kamerą OR-VID-EX-1033KV elektrozaczep wymaga dodatkowego zasilania 12V DC (brak w zestawie). Przy podłączeniu należy zachować prawidłową polaryzację jak na schemacie!

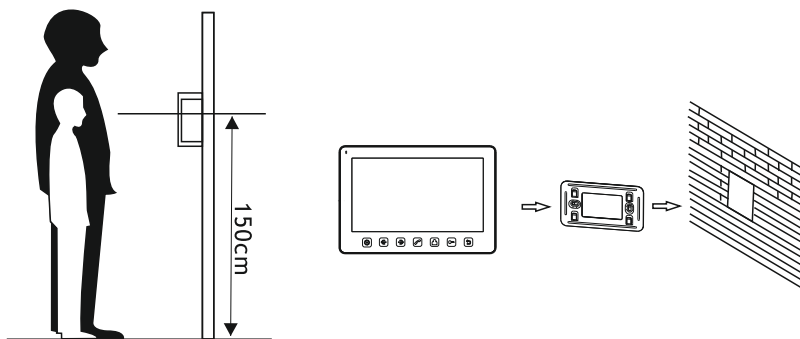
# Schemat podłączenia 2



Z zestawem poprawnie współpracuje dowolny elektrozaczep o napięciu 12V DC (brak w zestawie). Stosując panel zewnętrzny z kamerą OR-VID-EX-1033KV elektrozaczep wymaga dodatkowego zasilania 12V DC (brak w zestawie). Przy podłączeniu należy zachować prawidłową polaryzację jak na schemacie!

## MONTAŻ

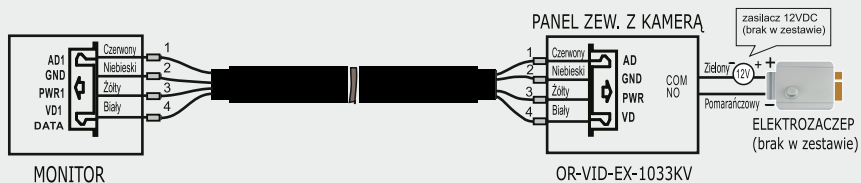
1. Określ pozycję montażową monitora:
2. Sugerowana wysokość 1,5~1,6 metra;
3. Ramkę montażową odłącz od tylnej części monitora.
4. Zamontuj ramkę na ścianie.
5. Podłącz okablowanie, zgodnie z ze schematem podłączenia.
6. Przymocuj monitor do wspornika montażowego.
7. Po zamontowaniu panela zewnętrznego podłącz zasilanie.



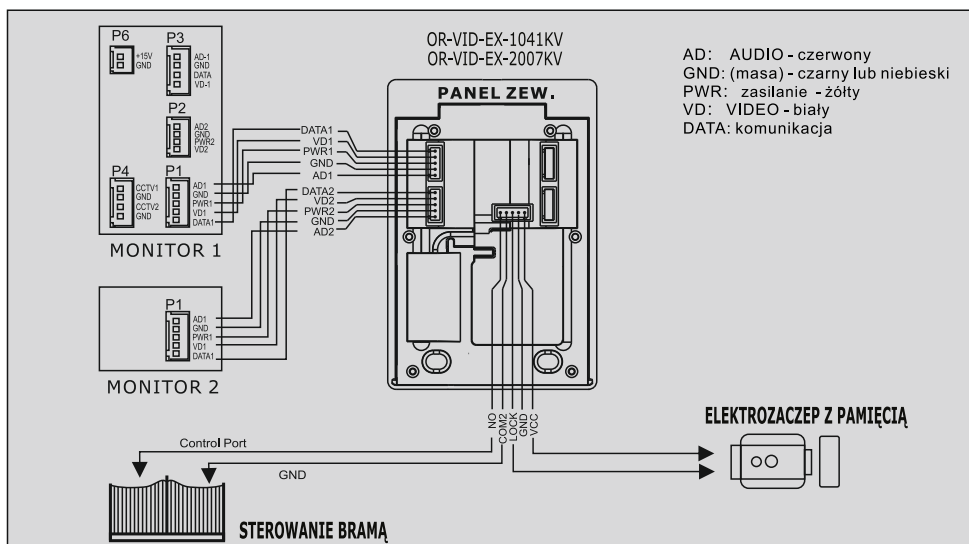
Przed wykonaniem otworów montażowych zaleca się wykonać próbę działania urządzenia. W tym celu podłączamy urządzenie na próbę wg. schematu podłączenia. Po dokładnym sprawdzeniu należy przystąpić do wykonania otworów montażowych po wcześniejszym wyłączeniu zasilania.

## Dane techniczne przewodów

Nie powinno się prowadzić przewodów wideodomofonu w jednym kablu z przewodami innych instalacji np. dzwonka, alarmu itp. Wszelkie przewody energetyczne i telekomunikacyjne emitujące silne pola magnetyczne (np. kolumny głośnikowe, odbiornik telewizyjny) będące w bezpośrednim kontakcie z przewodami łączącymi panel zewnętrzny z monitorem mogą wpłynąć niekorzystnie na działanie zestawu.








## OBSŁUGA

### Odbieranie połączeń przychodzących


Naciśnięcie przycisku wywołania na panelu zewnętrznym spowoduje, że wszystkie podłączone monitory wyemitują sygnał dzwonka, a na ekranie LCD wyświetli się komunikat „POŁĄCZENIE PRZYCHODZĄCE”.

Nacisnij ikonę  aby rozpocząć rozmowę z gościem.

Jeżeli połączenie przychodzące nie zostanie odebrane po zakończeniu czasu dzwonienia monitor powróci do trybu standby (czuwania).




W czasie dzwonienia i rozmowy istnieje możliwość zdalnego otwarcia furtki, w tym celu dotknij ikonę . Ekran LCD wyświetli komunikat „DRZWI ODBLOKOWANIE”.

Jeżeli w czasie rozmowy z pierwszym panelem zewnętrznym pojawi się kolejne połączenie przychodzące, ekran LCD wyświetli komunikat „DRUGI GOŚĆ PRZY DRZWIACH 2”.

Aby przejść do drugiej rozmowy dotknij ikonę .

Uwaga:


W czasie odbierania połączenia lub rozmowy przez interkom, wciśnij i przytrzymaj

 - mikrofon zostanie wyłączony, ekran LCD pokaże „WYCISZONY”, wciśnij i  przytrzymaj ponownie  mikrofon zostanie ponownie włączony, a ekran LCD wyświetli komunikat „MOŻNA MÓWIĆ”.



## Funkcja „Nie przeszkadzać” (wyciszenia)

Aby włączyć lub wyłączyć funkcję „NIE PRZESZKADZAĆ” należy użyć menu USTAWIENIA SYSTEMOWE. Po włączeniu tej funkcji w czasie połączenia przychodzącego, interkomowego i nadawania nie będzie emitowany dźwięk dzwonka.

## Monitorowanie dźwięku

W trybie standby wciśnij  i przytrzymaj aby włączyć słuchanie z monitora.

Jeżeli podłączonych jest więcej niż dwa monitory dostępne jest monitorowanie wybranego.

Naciśnij  lub  aby wskazać wybrany monitor.

W celu zatwierdzenia wyboru naciśnij .


Uwaga:

a: W trybie monitorowania dźwięku użytkownik może słuchać dźwięków z monitorowanego pomieszczenia, ale osoby przebywające w pomieszczeniu monitorowanym nie będą słyszeć głosu osoby monitorującej.

b: Funkcja monitorowania dźwięku dostępna jest tylko wtedy, gdy funkcja MOŻE BYĆ MONITOROWANY w żądanym monitorze została włączona. Sprawdź menu systemowe aby zobaczyć, jak uruchomić funkcję MOŻE BYĆ MONITOROWANY.


## Obserwacja otoczenia z panela zewnętrznego i kamer CCTV

W trybie standby wciśnij ikonę  aby monitorować otoczenie z panela zewnętrznego 1.

Wciśnij ponownie ikonę  aby zmienić wyświetlany na ekranie kanał video.

## Funkcja nadawania wiadomości





*Funkcja ta pozwala na przekazanie informacji do wszystkich podłączonych monitorów.*

W trybie standby wciśnij  i przytrzymaj - ekran wyświetli komunikat

ŻĄDANIE NADAWANIA a monitory w pozostałych pomieszczeniach wyświetlą komunikat NADAWANIE. Teraz można już rozpocząć nadawanie.

## Regulacja głośności dźwięku

W trybie podglądu, dzwonienia, rozmowy, połączenia interkomowego lub nadawania




wciśnij  lub  aby wejść do ustawień głośności, wciśnij  lub  ponownie,



aby dostosować głośność dźwięku.

## Połączenia wewnętrzne między monitorami




Po podłączeniu dodatkowego monitora istnieje możliwość połączenia interkomowego.

W trybie standby wciśnij  aby wywołać inny monitor.



Jeżeli podłączone jest więcej niż 2 monitory w systemie, wciśnij  lub  aby wybrać żądany monitor i zatwierdź połączenie ikoną .

Użytkownik w drugim pomieszczeniu może nacisnąć ikonę  aby odebrać połączenie, lub nacisnąć  aby je zakończyć.


## Regulacja jasności/koloru/kontrastu/modelu wyświetlacza

W trybie podglądu, dzwonienia lub połączenia interkomowego, wciśnij  lub  aby dostosować głośność. Naciśnij  aby przejść do ustawień jasności, koloru i kontrastu

JASN/KONT/KOLOR wyświetlacza

Naciśnij  lub  aby dostosować te parametry do swoich potrzeb.

## Ustawienia systemowe - ustawienia zaawansowane

Wyłącz zasilanie, po 1 minucie ponownie włącz zasilanie i naciśnij oraz przytrzymaj przez kilka sekund przycisk  na panelu monitora, aż na ekranie ukaże się menu Ustawienia Zaawansowane.

Czas Otwarcia Drzwi - czas otwarcia elektrozaczepu (ustawienie fabryczne 05 S).

Wydłużenie czasu otwarcia - ustawienie innej wartości niż zero powoduje aktywację możliwości sterowania drugim elektrozaczepem lub automatyką bramy po zastosowaniu modułu OR-VID-EX-1034ME.


W celu zmiany ustawień naciśnij  lub . W celu zatwierdzenia ustawień naciśnij .

W przypadku zastosowania kamery OR-VID-EX-1033KV do podłączenia automatu sterowania bramą należy użyć modułu OR-VID-EX-1034ME (brak w zestawie).

## OR-VID-EX-1033MV

### Konfiguracja ustawień sterowania bramy



Wyłącz zasilanie, a następnie po 1 minucie ponownie włącz i naciśnij oraz przytrzymaj przez kilka sekund przycisk  na panelu monitora, aż na ekranie ukaże się menu Ustawienia Zaawansowane.

**Czas Otwarcia Drzwi** - czas otwarcia elektrozaczepu (ustawienie fabryczne 05 S).

**Impuls ster. bramy** - zmień ustawienia na 03S

W celu zmiany ustawień naciśnij  lub . W celu zatwierdzenia ustawień naciśnij .


Do podłączenia automatu sterowania bramą należy użyć moduł OR-VID-EX-1034ME (brak w zestawie).

**Rozszerzenie trybu odblokowania:** Dla modułu VID-EX-1034ME ustaw 1

dla video kamer VID-EX-2009KV oraz VID-EX-2011KV ustaw 2

## Ustawienie systemowe

W trybie standby krótko wcisnąć  aby wejść do menu ustawień.

Pozycje ustawień	Opcje	Uwagi
JĘZYK	polski i angielski	
DŁUGOŚĆ DZWONIEŃ	domyślnie 30 sek. (regulowany w zakresie 10-60 sek.)	
GŁOŚNOŚĆ DZWONIEŃ	domyślnie 07 (regulowany w zakresie 01 - 10)	
RODZAJ DZWONKA	WEJŚCIE 1	domyślnie 01 (opcjonalnie 00 - 11)
	WEJŚCIE 2	domyślnie 02 (opcjonalnie 00 - 11)
	INTERKOM	domyślnie 03 (opcjonalnie 00 - 11)
NIE PRZESZKADZAĆ	domyślnie wyłączona po włączeniu w trybie dzwonienia lub połączenia interkomowego wskaźnik LED będzie migał	
MOŻE BYĆ MONITOROWANY	domyślnie wyłączona	
ADRES URZĄDZENIA	MONITOR 1/2/3/4	Monitor główny musi być ustawiony jako MONITOR 1. jeżeli dwa monitory będą mieć ustawiony taki sam adres opcja pozostanie zaznaczona na żółto
STAN PORTU 4	BRAK/CCTV1/CCTV 1 i 2	
ODBLOKUJ MONITOR	Naciśnij  aby odblokować monitor	
PRZYWRÓĆ DOMYŚLNE	Przywraca ustawienia domyślne systemu.	

PRODUCENT

**ORNO-LOGISTIC Sp. z o.o.**

ul. Katowicka 134, 43-190 Mikołów, tel. 32 43 43 110, www.orno.pl

ver. 5 (09/2017)

# WIDEO KAMERA

INSTRUKCJA OBSŁUGI I MONTAŻU  
Model: OR-VID-EX-2009KV, OR-VID-EX-2011KV

**STOP!**

Zanim przystąpisz do montażu  
koniecznie przeczytaj  
**INSTRUKCJĘ OBSŁUGI!**  
Uszkodzenia wynikające z błędnego  
podłączenia  
**NIE PODLEGAJĄ NAPRAWIE  
Z TYTUŁU GWARANCJI!**



## UWAGI:

Przed podłączeniem i użytkowaniem urządzenia prosimy o dokładne zapoznanie się z niniejszą instrukcją obsługi. W razie jakichkolwiek problemów ze zrozumieniem jej treści prosimy o skontaktowanie się ze sprzedawcą urządzenia. Samodzielny montaż i uruchomienie urządzenia jest możliwe pod warunkiem posiadania przez montażystę podstawowej wiedzy z zakresu elektryki i używania odpowiednich narzędzi. Niemniej zalecane jest dokonanie montażu urządzenia przez wykwalifikowany personel.

Producent nie odpowiada za uszkodzenia mogące wynikać z nieprawidłowego montażu czy eksploatacji urządzenia. Dokonywanie samodzielnych napraw i modyfikacji skutkuje utratą gwarancji. Z uwagi na fakt, że dane techniczne podlegają ciągłym modyfikacjom, Producent zastrzega sobie prawo do dokonywania zmian dotyczących charakterystyki wyrobu oraz wprowadzania innych rozwiązań konstrukcyjnych nie pogarszających parametrów i walorów użytkowych produktu. Najnowsza wersja instrukcji do pobrania na stronie [www.orno.pl](http://www.orno.pl). Wszelkie prawa do tłumaczenia/interpretowania oraz prawa autorskie niniejszej instrukcji są zastrzeżone.

1. Wszelkie czynności wykonuj przy odłączonym zasilaniu.
2. Nie zanurzaj urządzenia w wodzie i innych płynach.
3. Nie obsługuj urządzenia gdy uszkodzona jest obudowa.
4. Nie otwieraj urządzenia i nie dokonuj samodzielnych napraw.
5. Nie używaj urządzenia niezgodnie z jego przeznaczeniem.

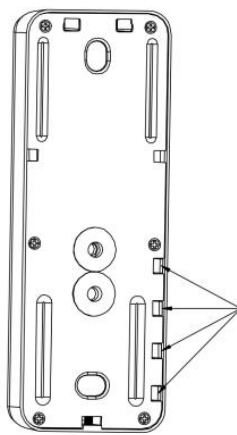
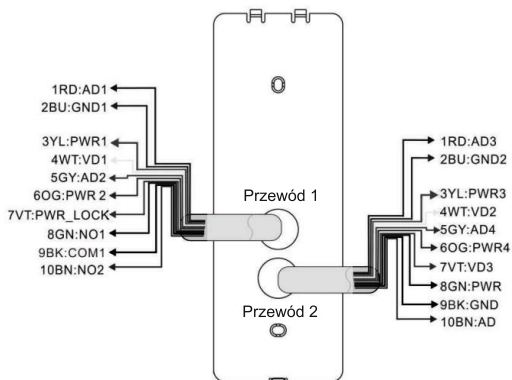
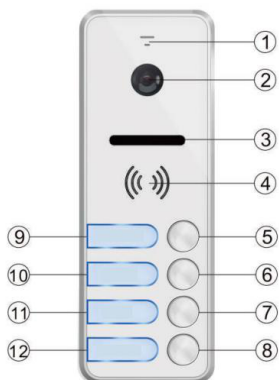
**Gwarancja 24-miesięczna obejmuje produkt wyposażony w fabryczną plombę, której nie należy zrywać!**

## GŁÓWNE CECHY I FUNKCJE

- możliwość prowadzenia rozmowy pomiędzy panelem zewnętrznym (video kamerą) a wewnętrznym (video monitor z serii EX)
- oświetlenie super jasnymi diodami LED
- montaż natynkowy
- 4 przyciski wywołania (model OR-VID-EX-2009KV) lub 8 (model OR-VID-EX-2011KV)
- wysokiej jakości szerokokątny obiektyw
- kolorowa kamera CMOS, 700TVL
- podświetlane miejsce na nazwisko
- odporny na szkodliwy wpływ warunków atmosferycznych
- współpracuje z monitorami z serii EX marki OPT
- opcja sterowania bramą

## BUDOWA PANELA ZEWNĘTRZNEGO

- (1) Mikrofon
- (2) Kamera
- (3) Białe diody LED
- (4) Głośnik
- (5-8) Przyciski wywołania
- (9-12) Miejsce na nazwiska



## (1) Przewód ① OR-VID-EX-2009KV

	Kolor		Sygnał	
	Pełna nazwa	Skrót	Pełna nazwa	Skrót
1	RED (czerwony)	RD	AUDIO 1	AD1
2	BLUE (niebieski)	BU	GROUND 1	GND1
3	YELLOW (żółty)	YL	POWER 1	PWR1
4	WHITE (biały)	WT	VIDEO 1	VD1
5	GRAY (szary)	GY	AUDIO 2	AD2
6	ORANGE (pomarańczowy)	OG	POWER 2	PWR2
7	VIOLET (fioletowy)	VT	POWER_LOCK	PWR_LOCK
8	GREEN (zielony)	GN	NORMALLY OPEN_1	NO_1
9	BLACK (czarny)	BK	COMMON_1	COM_1
10	BROWN (brązowy)	BN	NORMALLY OPEN_2	NO_2

## (2) Przewód ② OR-VID-EX-2011KV

	Kolor		Sygnał	
	Pełna nazwa	Skrót	Pełna nazwa	Skrót
1	RED (czerwony)	RD	AUDIO 3	AD3
2	BLUE (niebieski)	BU	GROUND 2	GND2
3	YELLOW (żółty)	YL	POWER 3	PWR3
4	WHITE (biały)	WT	VIDEO 2	VD2
5	GRAY (szary)	GY	AUDIO 4	AD4
6	ORANGE (pomarańczowy)	OG	POWER 4	PWR4
7	VIOLET (fioletowy)	VT	VIDEO 3	VD3
8	GREEN (zielony)	GN	POWER_IN	PWR_IN
9	BLACK (czarny)	BK	GROUND	GND
10	BROWN (brązowy)	BN	AUDIO	AD

Projektując instalację elektryczną należy uwzględnić odpowiedni przekrój przewodów:  
do 30 m - zalecany przewód XzTKMXpw 3 x 2 x 0,5 mm<sup>2</sup>  
od 30 m do 100 m - zalecany przewód XzTKMXpw 3 x 2 x 0,8 mm<sup>2</sup>

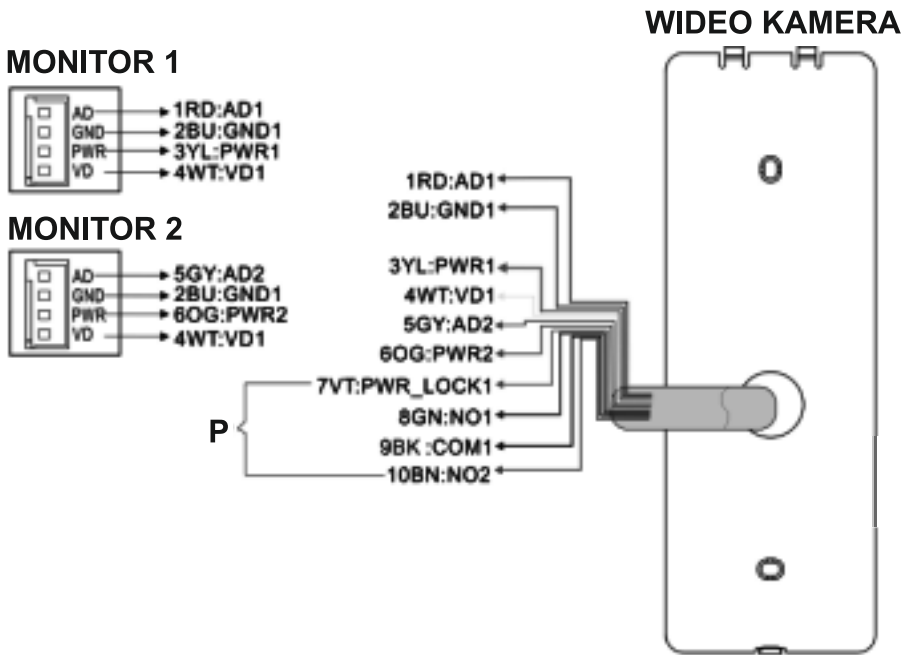
Połączenie z rygłem elektromagnetycznym powinno być przeprowadzone przewodem 2 x 1 mm<sup>2</sup>.

Z panelem zewnętrznym poprawnie współpracuje elektrozaczep o napięciu 12VDC i natężeniu do 450mA (brak w zestawie).

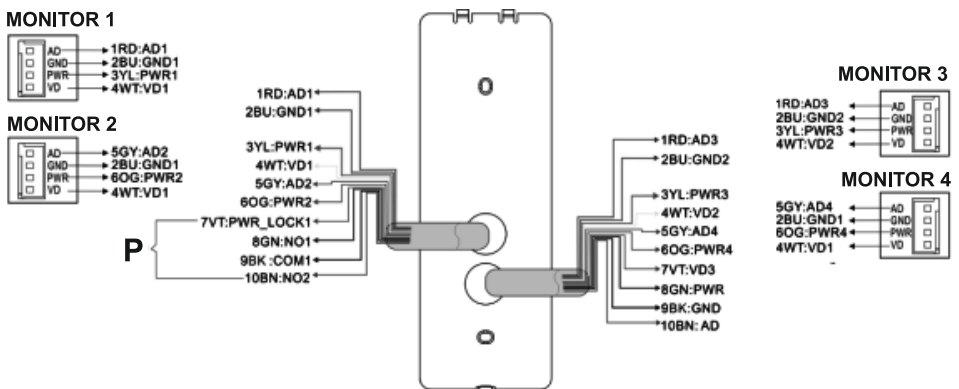
W razie stosowania elektrozaczepu o wyższym poborze mocy zaleca się stosowanie elektrozaczepu z pamięcią.

Elektrozaczep nie wymaga dodatkowego zasilania.

## OR-VID-EX-2009KV schemat podłączenia



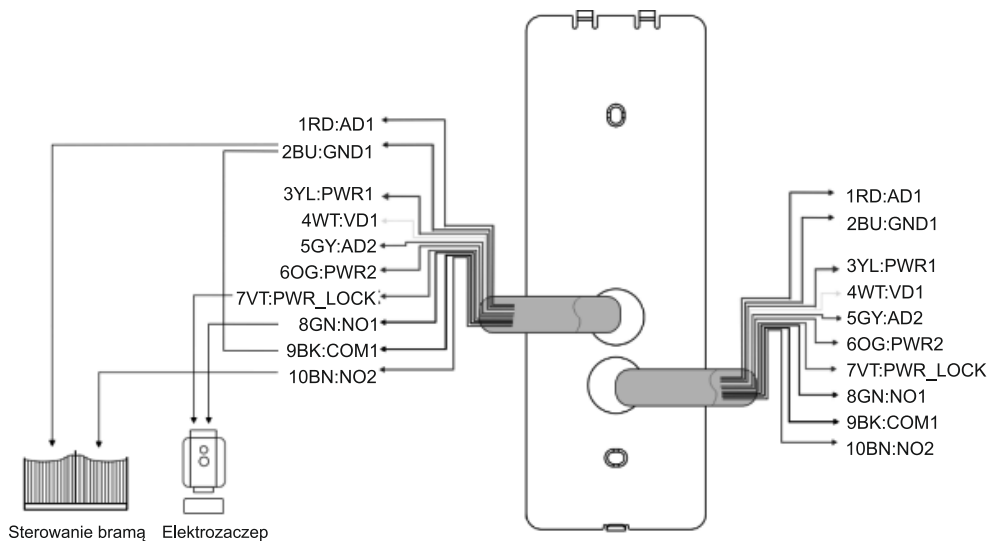
## OR-VID-EX-2011KV schemat podłączenia



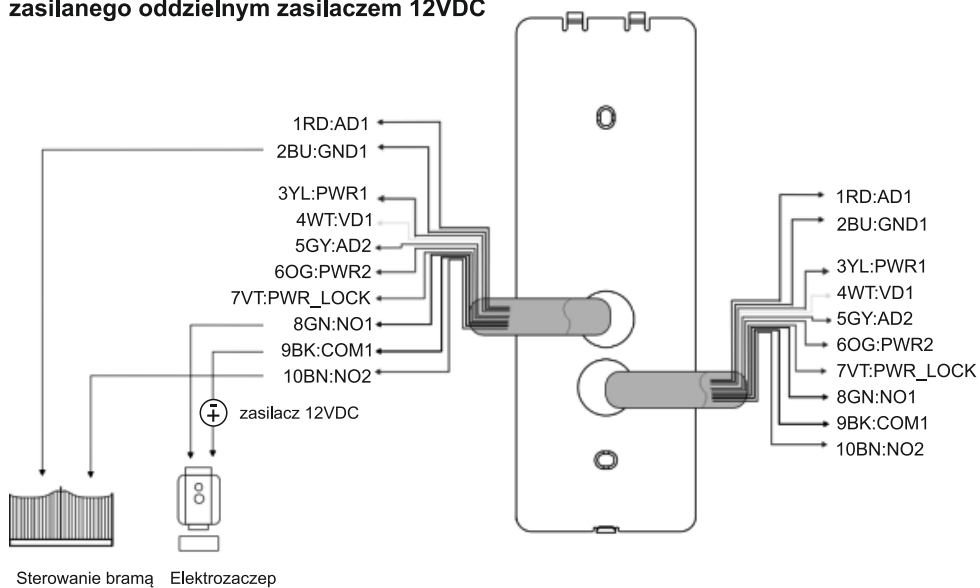
P - przycisk otwierania elektrozaczepry przy wyjściu (przycisku brak w zestawie)



## Schemat podłączenia elektrozaczezu



## Schemat podłączenia elektrozaczezu zasilanego oddzielnym zasilaczem 12VDC



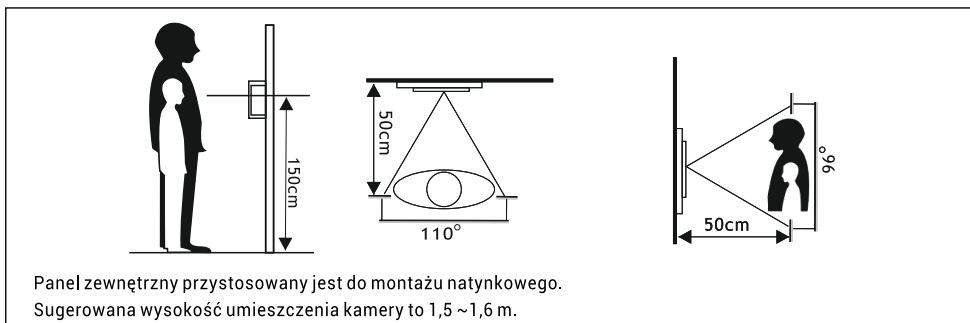
Podczas montażu zasilacza 12VDC musi być zachowana polaryzacja jak na schemacie podłączenia

**Panel zewnętrzny współpracuje z wideo monitorami z serii EX.**

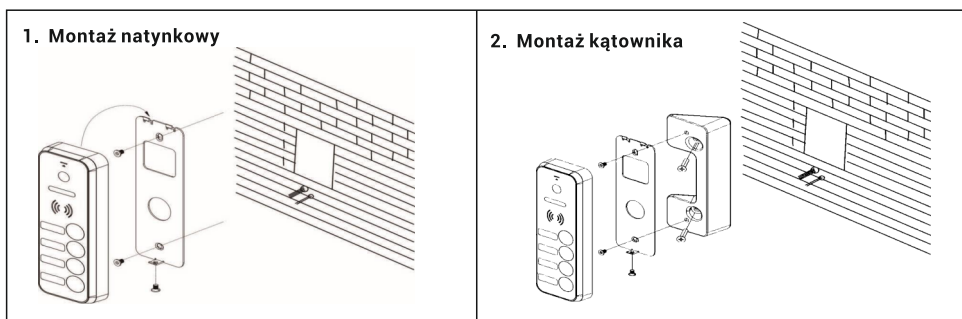
**Zestaw nie zawiera elektrozaczezu, zasilacza 12VDC oraz automatu sterowania bramą.**

## MONTAŻ PANELU ZEWNĘTRZNEGO

**Właściwe umiejscowienie panelu zewnętrznego decyduje o komforcie pracy z urządzeniem dlatego zaleca się przed wykonaniem otworów montażowych o dopasowanie miejsca montażu i wykonanie próby działania urządzenia. W tym celu podłącz urządzenie na próbę wg. schematu podłączenia, dokładnie obejrzyj pole widzenia kamery i przetestuj.**



**Nie powinno się prowadzić przewodów wideodomofonu w jednym kablu z przewodami innych instalacji np. dzwonka, alarmu itp. Wszelkie przewody energetyczne i telekomunikacyjne emitujące silne pola magnetyczne (np. kolumny głośnikowe, odbiornik telewizyjny) będące w bezpośrednim kontakcie z przewodami łączącymi panel zewnętrzny z monitorem mogą wpłynąć niekorzystnie na działanie zestawu.**



1. Wybierz miejsce montażu kamery i doprowadź odpowiednie przewody.
2. Odkręć dolną śrubę i oddziel ramkę montażową od panelu zewnętrznego.
3. W ścianie lub słupku wywierć otwory pod kołki rozporowe.
4. Montaż natynkowy: przymocuj ramkę montażową do ściany (słupka).
5. Montaż kątownika: przymocuj kątownik do ściany, a następnie ramkę montażową
6. Do gniazd z tyłu panelu podłącz przewody zgodnie ze schematem podłączenia.
7. Przymocuj panel zewnętrzny do ramki.
8. Przykręć dolną śrubą panel zewnętrzny do ramki.

## DANE TECHNICZNE

**Napięcie zasilania:** DC 14V z monitora

**Pobór mocy:** 3W

**Rodzaj kamery:** przetwornik CMOS

**Rozdzielczość kamery:** 700 TVL

**Audio:** 300mVp-p 300 Ohm  $\Omega$  (dwukierunkowe)

**Video:** 1Vp-p 75 Ohm  $\Omega$  (wyjście)

**Kąt widzenia:** poziom 110°

**Podświetlenie nocne:** białe diody LED

**Minimalne natężenie oświetlenia:** 0 LUX (0,5 m)

**Sterowanie elektrozaczepem:** sygnał AUDIO DC10V-15V

**Temperatura pracy:** -30°C to +60°C

**Wymiary:** 55 x 144 x 20 mm

**Waga netto:** 0,38 kg

#### **ŚRODKI OSTROŻNOŚCI**

Nie należy instalować kamery, w miejscach mocno oświetlonych, gdzie obiektyw kamery będzie bezpośrednio wystawiony na promienie słoneczne lub silne oświetlenie. Jeśli światło pada bezpośrednio na obiektyw kamery zewnętrznej, obraz będzie prześwietlony; biały albo widoczne będą jedynie kontury.

Nie używać środków myjących opartych na bazie rozpuszczalników, benzyn itp. oraz środków zawierających substancje ściernie.

Czyścić zabrudzenia wyłącznie miękką wilgotną szmatką z dodatkiem niewielkiej ilości środków myjących przeznaczonych do mycia elementów z tworzyw sztucznych.

Każde gospodarstwo jest użytkownikiem sprzętu elektrycznego i elektronicznego, a co za tym idzie potencjalnym wytwórcą niebezpiecznego dla ludzi i środowiska odpadu, z tytułu obecności w sprzęcie niebezpiecznych substancji, mieszanin oraz części składowych. Z drugiej strony zużyty sprzęt to cenny materiał, z którego możemy odzyskać surowce takie jak miedź, cyna, szkło, żelazo i inne.



Symbol przekreślonego kosza na śmieci umieszczony na sprzęcie, opakowaniu lub dokumentach do niego dołączonych oznacza, że produktu nie wolno wyrzucać łącznie z innymi odpadami. Oznakowanie oznacza jednocześnie, że sprzęt został wprowadzony do obrotu po dniu 13 sierpnia 2005 r.

Obowiązkiem użytkownika jest przekazanie zużytego sprzętu do wyznaczonego punktu zbiórki w celu właściwego jego przetworzenia. Informacje o dostępnym systemie zbierania zużytego sprzętu elektrycznego można znaleźć w punkcie informacyjnym sklepu oraz w urzędzie miasta/gminy.

Odpowiednie postępowanie ze zużytym sprzętem zapobiega negatywnym konsekwencjom dla środowiska naturalnego i ludzkiego zdrowia!

ver. 1 (09/2017)

PRODUCENT

**ORNO-LOGISTIC Sp. z o.o.**

ul. Katowicka 134, 43-190 Mikołów, tel. 32 43 43 110, [www.orno.pl](http://www.orno.pl)